

# Bombas dosificación

## Bomba peristáltica proporcional PH Modelo TITAN

¡El instrumento más sencillo y avanzado del mercado!

- Bomba peristáltica de regulación proporcional mas compacta y pequeña del mercado.
  - Alimentación de 90 a 265 Vac. IP65.
  - Totalmente insonora y estanca con protección IP65.
  - Rango de medición de pH de 0...14. Rango de actuación de pH de 1...13.
  - Sensibilidad de 0,1 unidades de pH.
  - Display con software digital y menú de programación asistido.
  - Método de dosificación On-Off ó Proporcional, punto de ajuste regulable.
  - Método de Calibración manual o automática.
  - Modalidad de actuación del relé para Ácido.
  - Pre-equipadas con entrada eléctrica para sonda de nivel, sonda de nivel no incluida.
  - Conector rápido BNC para sonda de pH.
  - Cabezal estándar en PVC, válvulas PVC, membrana en PTFE, juntas en Vitón (FPM) y bols de cerámica.
  - Kit de instalación completo, incluye, electrodo de PH, racores y tubos de aspiración e impulsión, solución pH7, escuadra y tornillos de fijación.
- KIT PH compuesto por: sonda 5mts., patrones de calibración y portasondas.
- Las aplicaciones idóneas son: piscinas pequeñas, spas, germinación, etc...



Código	Descripción	Presión Bar	Caudal L / h	Voltaje V.	Consumo W.	Peso kg	Volumen m³	€/ Ud.
07.10.00	Bomba PH TITAN	1,5	1,5	230	3,5	1,3	0,011	390,00
07.10.10	Sonda PH SPH-1S 5.0	-	-	-	-	-	-	150,00
07.10.11	Porta sondas PP roscado 1/2"	-	-	-	-	-	-	39,00
07.10.12	Filtro aspiración	-	-	-	-	-	-	19,00
07.10.13	Racor de inyección	-	-	-	-	-	-	29,00
07.10.14	Porta rodillo	-	-	-	-	-	-	14,00
07.10.15	Tubo Santopreno 6x10 estándar 4x6 mm.	-	-	-	-	-	-	18,00
07.10.16	Tubo Santopreno 3x7 estándar 4x6 mm.	-	-	-	-	-	-	20,00
07.10.17	Tubo Santopreno 6x10 estándar 8x12 mm.	-	-	-	-	-	-	22,00
07.10.18	Tubo aspiración-impulsión pvc 100mts 4x6 mm	-	-	-	-	-	-	115,00
07.10.19	Tubo aspiración-impulsión pvc 100mts 8x12 mm	-	-	-	-	-	-	280,00
07.10.20	Escuadra de fijación	-	-	-	-	-	-	7,00
07.10.21	Solución patrón PH4 50 ml.	-	-	-	-	-	-	11,00
07.10.22	Solución patrón PH7 50 ml.	-	-	-	-	-	-	11,00

# Bombas dosificación

## Bomba peristáltica proporcional REDOX Modelo TITAN

¡El instrumento más sencillo y avanzado del mercado!

- Bomba peristáltica de regulación proporcional mas compacta y pequeña del mercado.
- Alimentación de 90 a 265 Vac. IP65.
- Totalmente insonora y estanca con protección IP65.
- Rango de medición de Redox de  $\pm 2000\text{mV}$ .
- Sensibilidad de  $1\text{mV}$  para Redox.
- Display con software digital y menú de programación asistido.
- Método de dosificación On-Off ó Proporcional, punto de ajuste regulable.
- Método de Calibración manual o automática.
- Pre-equipadas con entrada eléctrica para sonda de nivel, sonda de nivel no incluida.
- Conector rápido BNC para sonda de Redox.
- Cabezal estándar en PVC, válvulas PVC, membrana en PTFE, juntas en vitón (FPM) y bols de cerámica.
- Kit de instalación completo, incluye, electrodo de REDOX, racores y tubos de aspiración e impulsión, solución pH7, escuadra y tornillos de fijación.
- KIT RX compuesto por: sonda 5mts., patrones de calibración y porta sondas.
- Las aplicaciones idóneas son: piscinas pequeñas, spas, germinación, etc...

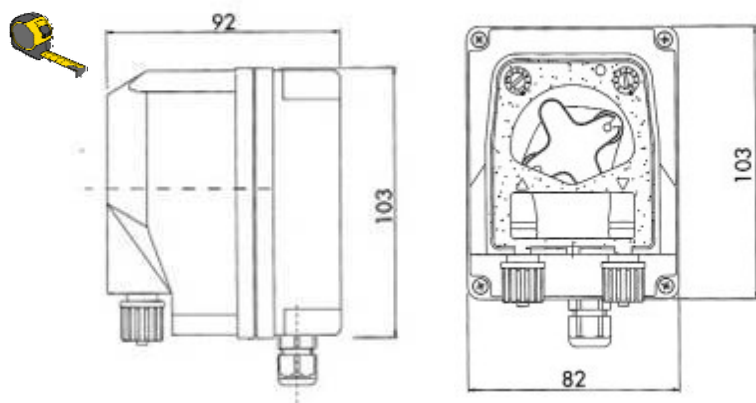


Código	Descripción	Presión Bar	Caudal L / h	Voltaje V.	Consumo W.	Peso kg	Volumen m <sup>3</sup>	€/ Ud.
07.11.00	Bomba RX TITAN	1,5	1,5	230	3,5	1,3	0,011	450,00
07.11.10	Sonda RX	-	-	-	-	-	-	190,00
07.10.11	Porta sondas PP roscado 1/2"	-	-	-	-	-	-	39,00
07.10.12	Filtro aspiración	-	-	-	-	-	-	19,00
07.10.13	Racor de inyección	-	-	-	-	-	-	29,00
07.10.14	Porta rodillo	-	-	-	-	-	-	14,00
07.10.15	Tubo Santopreno 6x10 estándar 4x6 mm.	-	-	-	-	-	-	18,00
07.10.16	Tubo Santopreno 3x7 estándar 4x6 mm.	-	-	-	-	-	-	20,00
07.10.17	Tubo Santopreno 6x10 estándar 8x12 mm.	-	-	-	-	-	-	22,00
07.10.18	Tubo aspiración-impulsión pvc 100mts 4x6 mm	-	-	-	-	-	-	115,00
07.10.19	Tubo aspiración-impulsión pvc 100mts 8x12 mm	-	-	-	-	-	-	280,00
07.10.20	Escuadra de fijación	-	-	-	-	-	-	7,00



# Bombas dosificación

## Bomba peristáltica caudal fijo Modelo IRON



**POOL**  
**ZONE**



### Características técnicas:

- Bomba dosificadora analógica de caudal constante.
- Caja de propileno con IP65, clase eléctrica 2, sin conexión a tierra.
- Tubos de membrana de Santopreno con racores instalados.
- Equipados con kit de instalación compuesto por; fijador, tornillos, filtro de aspiración, racor de inyección y tubos de aspiración e impulsión d e4 x 6 mm., (2m.).

Código	Presión Bar	Caudal L / h	Voltaje V.	Consumo W.	Volumen m <sup>3</sup>	Peso kg	€ / Ud.
07.12.00	1,5	1,5	230	3,5	0,010	1	150,00
07.12.01	1,5	5	230	3,5	0,010	1	250,00

## Bomba peristáltica caudal regulable Modelo IRON

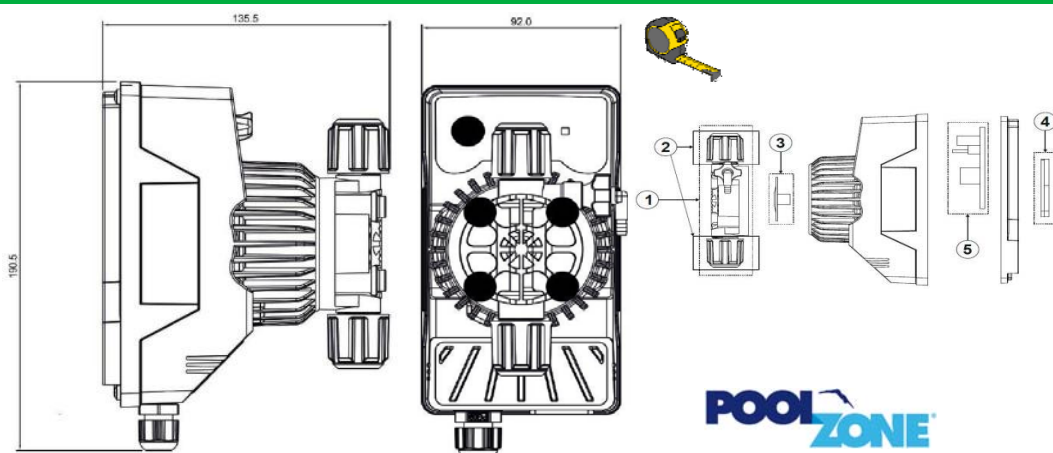
### Características técnicas:

- Bomba dosificadora analógica de caudal constante.
- Caja de propileno con IP65, clase eléctrica 2, sin conexión a tierra.
- Tubos de membrana de Santopreno con racores instalados.
- Equipados con kit de instalación compuesto por; fijador, tornillos, filtro de aspiración, racor de inyección y tubos de aspiración e impulsión d e4 x 6 mm., (2m.).
- Regulación de caudal por velocidad mediante potenciómetro.

Código	Presión Bar	Caudal L / h	Voltaje V.	Consumo W.	Volumen m <sup>3</sup>	Peso Kg	€ / Ud.
07.12.11	1,5	4	230	3,5	0,010	1	220,00
07.12.12	1,5	7	230	3,5	0,010	1	220,00
07.12.13	1,5	18	230	3,5	0,011	1,1	290,00

# Bombas dosificación industrial

## Bomba electromagnética proporcional Ph y RX Modelo TITAN



### Características técnicas:

- Bomba electromagnética de regulación proporcional a la señal de pH y/o Redox.
- Alimentación de 100 a 265 Vac.
- Rango de medición de pH de 0...14; Rango de medición de Redox de  $\pm 2000\text{mV}$ .
- Sensibilidad de 0,1 unidades de pH, y 1mV para Redox.
- Display con software digital y menú de programación asistido.
- Método de dosificación On-Off ó Proporcional, punto de ajuste regulable.
- Método de Calibración manual o automática.
- Modalidad de actuación del relé configurable para Ácido ó Base.
- Pre-equipadas con entrada eléctrica para sonda de nivel, sonda de nivel no incluida.
- Conector rápido BNC para sonda de pH o Redox.
- Cabezal estándar en PVC, válvulas PVC, membrana en PTFE, juntas en Vitón (FPM) y bolas de cerámica.
- Kit de instalación completo en PP, incluido con racor de inyección, filtro de fondo, y tubos de asp. e imp.
- KIT PH ó KIT RX compuesto por: sonda 5mts., patrones de calibración y portasondas.
- Las aplicaciones idóneas son: Piscina, lavado de coches, torres de refrigeración, ósmosis inversa, etc...

Código	Descripción	Presión Bar	Caudal L / h	Voltaje V.	Consumo W.	Peso kg	Volumen m <sup>3</sup>	€ / Ud.
07.13.00	Bomba TITAN PZ200	8	5	230	4,5	2	0,015	490,00
07.13.10	Bomba TITAN PZ200 + Kit PH	8	5	230	4,5	2,3	0,017	630,00
07.13.11	Bomba TITAN PZ200 + Kit RX	8	5	230	4,5	2,3	0,017	650,00
07.13.12	Filtro aspiración o válvula de pie	-	-	-	-	-	-	39,00
07.13.13	Racor de inyección	-	-	-	-	-	-	35,00
07.13.14	Membrana TITAN PTFE	-	-	-	-	-	-	25,00
07.13.15	Cabezal TITAN pvc/fpm/cer.	-	-	-	-	-	-	65,00
07.13.16	Cabezal TITAN pvc/epdm/cer.	-	-	-	-	-	-	65,00
07.13.17	Cabezal TITAN pvd/fpm/cer.	-	-	-	-	-	-	140,00
07.13.18	Kit válvulas TITAN pvc/fpm/cer	-	-	-	-	-	-	29,00
07.13.19	Kit válvulas TITAN pvc/epdm/cer	-	-	-	-	-	-	29,00
07.13.20	Soporte de fijación	-	-	-	-	-	-	10,00
07.10.22	Solución patrón PH4 50 ml.	-	-	-	-	-	-	11,00
07.10.23	Solución patrón PH7 50 ml.	-	-	-	-	-	-	11,00
07.11.11	Solución patrón 465mV 50ml.	-	-	-	-	-	-	16,00

# Bombas dosificación industrial

## Bomba electromagnética analógica regulable y constante

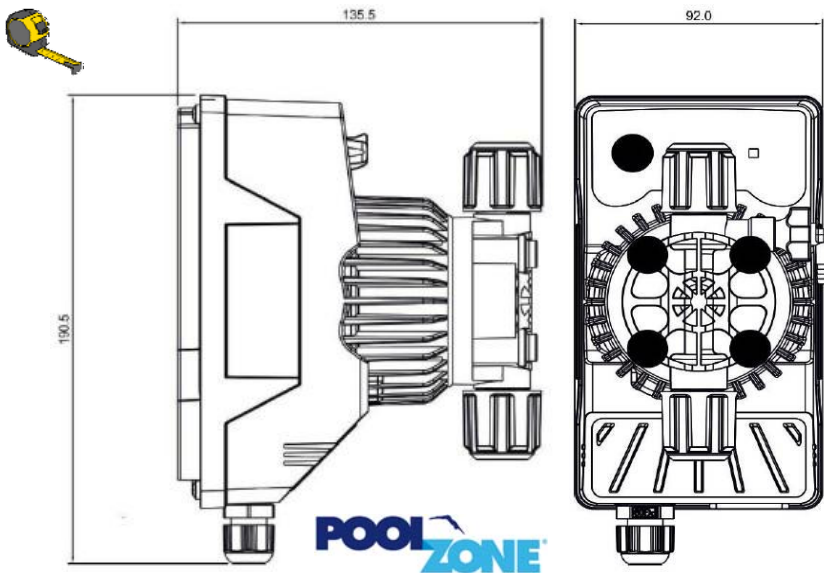
### Características técnicas:

- Bomba dosificadora electromagnética analógica y constante.
- Caudal regulable mediante potenciómetro de 0 a 100%.
- Modelo AML, con entrada para sonda de nivel, sonda no incluida.
- Alimentación estándar de 230 Vac., modelo AMS.
- Alimentación estándar de 100-265 Vac., modelo AML.
- Protección IP65.
- Cabezal estándar en PVC, válvulas PVC, membrana en PTFE y juntas en Vitón.
- Kit de instalación completo incluido con racor de inyección, filtro de fondo, y tubos de asp. e imp.
- Kit de instalación estándar en PP, con juntas en Vitón, (PP/FPM).



Código	Descripción	Presión Bar	Caudal L / h	Voltaje V.	Consumo W.	Peso kg	Volumen m³	€/ Ud.
07.14.00	Bomba compact AMS	8	5	230	4,5	2	0,015	300,00
07.14.10	Bomba compact AML	8	5	230	4,5	2,3	0,017	325,00

## Bomba electromagnética digital proporcional



### Características técnicas:

- Bomba electromagnética digital proporcional a señal externa de pulsos tipo Reed y/o 4...20mA.
- Alimentación de 100 a 265 Vac.
- Display con software digital y menú de programación asistido.
- Diferentes modalidades de funcionamiento seleccionables: Manual, Proporcional 1:n ó n:1, temporizada, ppm, ó 4...20mA.
- Pre equipada con entrada eléctrica para sonda de nivel, sonda de nivel no incluida.
- Cabezal estándar en PVC, válvulas PVC, membrana en PTFE y juntas en Vitón.
- Kit de instalación completo en PP, incluido con racor de inyección, filtro de fondo, y tubos de asp. e imp.

Código	Descripción	Presión Bar	Caudal L / h	Voltaje V.	Consumo W.	Peso kg	Volumen m³	€/ Ud.
07.15.00	Bomba compact DPT200	8	5	230	4,5	2	0,015	390,00

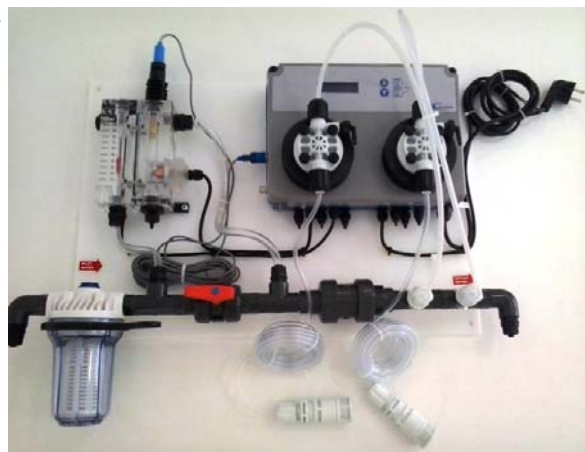
# Paneles industriales de dosificación

## Panel medición de Ph - cloro

Los paneles de la Gama POOLZONE, son sistemas completamente equipados y montados, ideales para diversas aplicaciones en tratamiento de aguas, tales como depósitos de agua sanitaria, piscinas, torres de refrigeración, sistemas contra incendios ... etc. Su diseño sencillo y compacto, facilita muchísimo la instalación y puesta en marcha de los mismos. Disponen de todos los componentes y accesorios para un rápido montaje. Todos los montajes se realizan en planchas de PVC, con diversas dimensiones según el modelo.

### Características técnicas:

- Panel de medición y control de pH y Redox.
- Rangos de medida: Redox: De 0...+/- 2.000 mV, pH: De 0...14 unidades de pH.
- Autocalibración de todas las medidas.
- Señal de alarma por falta de flujo de agua.
- Instrumento con grado de protección IP65.
- Entradas digitales para sensor de nivel de químico y paro - marcha remoto.
- Alimentación: 230V 50/60Hz.
- Puntos de consigna y alarmas programables.
- Función pausa de bombas durante las fases de calibración y paro del flujo.
- Lectura y compensación de la temperatura, (automática con sonda PT100 opcional).
- 2 Tipos de Regulaciones en el set point: On/Off ó Proporcional en Tiempo.











### Elementos incluidos en el montaje:

- Bombas dosificadoras de pH y Redox de 9 Lts. a 2Bar.
- Sonda de pH y Redox, (Sonda de temperatura no incluida, opcional).
- Portasondas de pH y Redox, con regulador y sensor de caudal.
- Colector de medición y dosificación en DN.25, con válvula de corte y válvula antiretorno.
- Portafiltros y cartucho filtrante de Nylon 80 micras para entrada de agua.
- Soluciones patrón de calibración de pH4, pH7 y 465 mV.
- Enchufes de alimentación independientes instalados, para bomba dosificadora de pH y Redox.
- Racores de inyección en PVDF instalados en colector de dosificación.
- El kit de instalación incluye 10 mts. de tubo PEAD de 8x12, más conexiones a tubo 8x12 rosca 1/2".



Código	Descripción	Presión Bar	Caudal L / h	Voltaje V.	Consumo W.	Peso kg	Volumen m³	€/ Ud.
07.20.01	Panel PH-cloro TITAN	8	5	230	4,5	13	0,015	3.800,00

## Repuestos paneles

View	Código	Descripción	Volumen m³	Peso kg	€/ Ud.
	07.20.50	Vaso 5"	-	-	45,00
	07.20.51	Filtro 80 mm	-	-	19,00
	07.20.52	Sonda nivel	-	-	29,00
	07.20.53	Caudalimetro	-	-	
	07.20.54	Sensor flujo	-	-	
	07.20.55	Flotador imantado	-	-	
	07.20.56	Electrodo cobre	-	-	190,00
	07.20.57	Electrodo platino	-	-	790,00

# Paneles industriales de dosificación

## Panel Ph - Redox

Los paneles de la Gama POOLZONE, son sistemas completamente equipados y montados, ideales para diversas aplicaciones en tratamiento de aguas, tales como depósitos de agua sanitaria, piscinas, torres de refrigeración, sistemas contra incendios ... etc. Su diseño sencillo y compacto, facilita muchísimo la instalación y puesta en marcha de los mismos. Disponen de todos los componentes y accesorios para un rápido montaje. Todos los montajes se realizan en planchas de PVC, con diversas dimensiones según el modelo.

### Características técnicas:

- Panel de medición y control de pH y Redox.
- Rangos de medida: Redox: De 0...+/- 2.000 mV, pH: De 0...14 unidades de pH.
- Autocalibración de todas las medidas.
- Señal de alarma por falta de flujo de agua.
- Instrumento con grado de protección IP55.
- Alimentación: 230V 50/60Hz.
- Puntos de consigna y alarmas programables.
- Función pausa de bombas durante las fases de calibración y paro del flujo.
- Lectura y compensación de la temperatura, (automática con sonda PT100 opcional).
- 2 Tipos de Regulaciones en el set point: On/Off ó Proporcional en Tiempo.
- Disponible en dos modelos de bomba: AMS (sin nivel de químico) y AML (con nivel de químico).

### Elementos incluidos en el montaje:

- Instrumento de medición de pH y Redox BASIC POOL.
- Bombas dosificadoras analógicas para pH y Redox de 9 Lts. a 2Bar, con o sin nivel, (según modelo AMS/AML).
- Sonda de pH y Redox, (Sonda de temperatura no incluida, opcional).
- Portasondas de pH y Redox, con regulador y sensor de caudal.
- Colector de medición y dosificación en DN.25, con válvula de corte y válvula antiretorno.
- Portafiltros y cartucho filtrante de Nylon 80 micras para entrada de agua.
- Soluciones patrón de calibración de pH4, pH7 y 465 mV.
- Racores de inyección en PP instalados en colector de dosificación.
- El kit de instalación incluye 10 mts. de tubo PEAD de 8x12, más conexiones a tubo 8x12 rosca 1/2".



Código	Descripción	Presión Bar	Peso kg	Volumen m <sup>3</sup>	€ / Ud.
07.20.05	Panel PH-RX AMS	8	2	0,015	1.900,00
07.20.06	Panel PH-RX AML	8	2,3	0,017	2.050,00



Código	Descripción	Presión Bar	Peso kg	Volumen m <sup>3</sup>	€ / Ud.
07.20.10	Panel PH-RX	8	2	0,015	2.300,00



# Dosificación

## Analizador fotómetro pH y Cloro




¡La gama mas avanzada de analizadores en continuo!

- Basado en la medición por colorimetría de cloro libre, total y ph.
- Analiza periódicamente concentraciones de oxidante por método DPD.
- Ideal para aplicar en piscinas públicas, residenciales y depósitos de agua potable.
- Equipo fotométrico completo, montado en armario de PP con IP65.
- Puerto de comunicación RS485, datalogger incluido y sondas o electrodos correspondientes según modelo seleccionado.
- Cloro libre total: medición de 0...5 ppm, resolución: 0,01 ppm, precisión: 1% FS.
- pH: medición de 0...14, resolución: 0,01 Ph, precisión: 1% FS.
- Redox: medición de  $\pm 1500$  mV, resolución: 0,1°C, precisión: 1% FS.
- Temperatura: medición de 0 a 50°C, resolución: 0,1°C, precisión 1% FS.
- Pantalla: gráfica retro iluminada de 240 x 128 pixeles. Programación 4 botones.
- Entrada analógica: 0/4÷20 mA para mediciones auxiliares.
- Alimentación: 90—264 Vac 50-60 Hz 66 W.
- Registrador interno de datos: memoria flash 16.000 registros, intervalo de grabación de 0 a 99 minutos. Tipo circular rellenable, pantalla tabular gráfica.
- 4 Salidas analógicas: cloro, pH, redox y temperatura. 0/4...20 mA. Aisladas galvánicamente.
- Programación límite: inferior, superior e inversión.
- Carga máxima 500 Ohmios.
- Salidas relé con 4 valores de consigna: 2 para medir el cloro y 2 para medir el pH.
- Carga máxima de relé 3A (resistiva) 230 Vac.
- Salidas relé de alarma: poca cantidad de agua de muestra, sin reactivos, foco quemado, célula sucia, carga resistiva máxima de relé de 3 A a 230 Vac.
- 2 Salidas de relé auxiliares.



Código	Descripción	Cloro libre ppm	pH	Redox + -	Volumen m <sup>3</sup>	Peso kg	€/ Ud.
07.20.15	Analizador PH y CL fotómetro	0 - 5	0 - 14	1.500	0,5	25	4.900,00

## Dosificador compacto

View	Código	Descripción	Volumen m <sup>3</sup>	Ø mm	Conexión "	Volumen m <sup>3</sup>	Peso kg	€/ Ud.
	07.20.20	Clorador cuerpo de ABS, capacidad para 2 Kg. Ajuste de dosis. Instalación en by-pass.	95	-	3/4 - 1 1/2	0,012	1,130	70,00
	07.20.21	Clorador cuerpo de ABS, capacidad para 4 Kg. Ajuste de dosis. Instalación en by-pass.	150	-	3/4 - 1 1/2	0,017	1,748	130,00
	07.20.22	Clorador cuerpo de ABS, capacidad para 17 Kg. Ajuste de dosis. Ideal para piscina pública.	1500	-	3/4 - 1 1/2	0,021	2,560	250,00